

ALLAR MÁLSETNINGAR  
SKAL SANNREYNA M.V.  
TEIKNINGAR ARKITEKTS.

Gk = 17,5 m

Grunnmynd fráveita  
Hús A  
Mkv. 1

SKÝRINGAR:

MERKINGAR:

- SKOLPLÖGN
- REGNVATNSLÖGN
- JARÐVATNSLÖGN
- OG VATNSLÁS
- STÚTUR Í GÓLFI
- FALLPÍPA
- LEIÐSLA UPP
- LEIÐSLA NIÐUR

AÐRAR SKÝRINGAR:

Efni í lögnum undir húsi og lögnum utanhúss skal vera úr PVC eða sambærilegu efni.  
Efni í fráveitulögnum innanhúss skal vera úr PP eða PEH.  
Undir húsi skal festa rör upp í dregara eins og við verður komið.

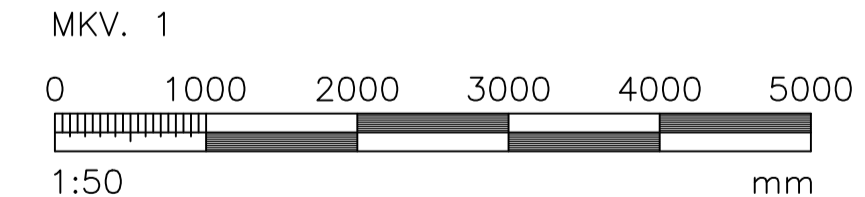
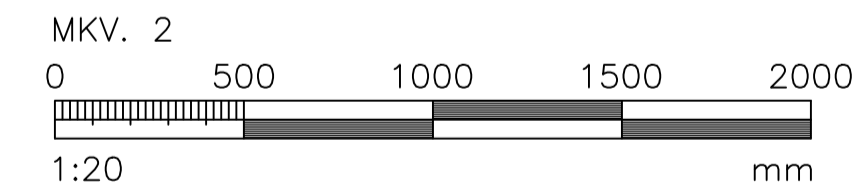
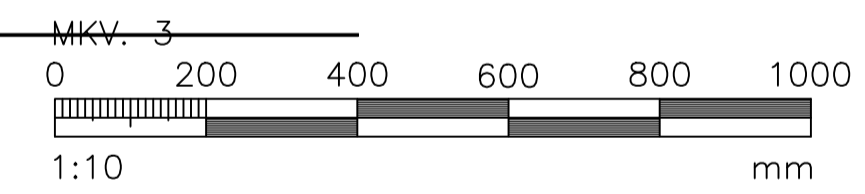
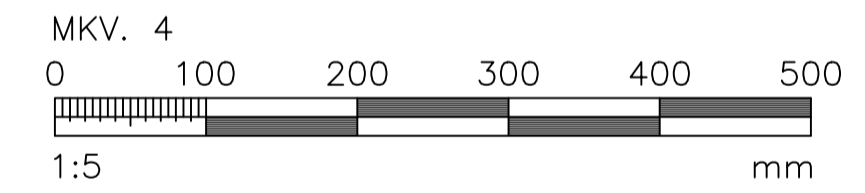
Sanda skal umhverfis lagirnir í jörðu með a.m.k. 150 mm sandlagi.

Bil á milli festingar á láréttum plastleiðslum sé mest 10xd og 15xd fyrir útoftunarleiðslum, þar sem d er ytra þvermál pípu

Allt efni og frágangur skal vera í samræmi við gildandi reglur og staðla, s.s. ÍST 65 og ÍST 68.

- J PÍPUR ÚR STEYPUJÁRNI
- ST PÍPUR ÚR STEINSTEYPU
- PVC PÍPUR ÚR POLYVINYLKLÓRID
- PP PÍPUR ÚR POLYPROPYLEN
- PEH PÍPUR ÚR POLYETHYLEN
- HL HANDLAUG
- VS VATNSSALERNI
- BK BAKKER
- SB STEYPIBÁD
- BI SKOLSKÁL (BIDET)
- EV ELDHÚSVASKUR
- SV SKOLVASKUR
- RV RÆSTIVASKUR
- UP UPPPOTTAVÉL
- PV POTTAVÉL
- GN GÓLFNIÐURFALL
- Gn Gólfniðurfáll með gegnumrennsli
- NF NIÐURFALL
- DN ÞAKNIÐURFALL
- SN SVALANIÐURFALL
- VL VATNSLÁS
- BR BRUNNUR
- Hrst HREINSISTÚTUR
- HP HEITUR POTTUR

Sjá einnig teikningu P210



HÉTTI VERKS:

**Stekkjaberg 11**  
Hafnarfjörður

HÉTTI TEIKNINGAR:

HREINLÆTISKERFI  
FRÁVEITA, húsi A  
Grunnmynd, snið og skýringar

MÆLT:	TEIKNAD:	GEYMSLUNÚMÉR:	VNR:
SV	SV	1:50	2024-0410
HANNAÐ:	YFIRFARID:	MKV:	NR TEIKNINGAR:
SV	SV	1:50	<b>P200</b>
DAGS. UNDIRSKRIFTAR:	NAFN OG KT. HÖNNUNÐAR:	UNDIRSKRIFT SAMBÆMINGARHÖNNUNÐAR:	UTGÁFA:
	Sæmundur Viglundsson	171057-4429	B1

ÚTGÁFUFRILL			
NÚMÉR:	DAGS:	SKÝRINGAR:	HANNAÐ:
B1	10.04.2024	BYGGINGATEIKNING	SV

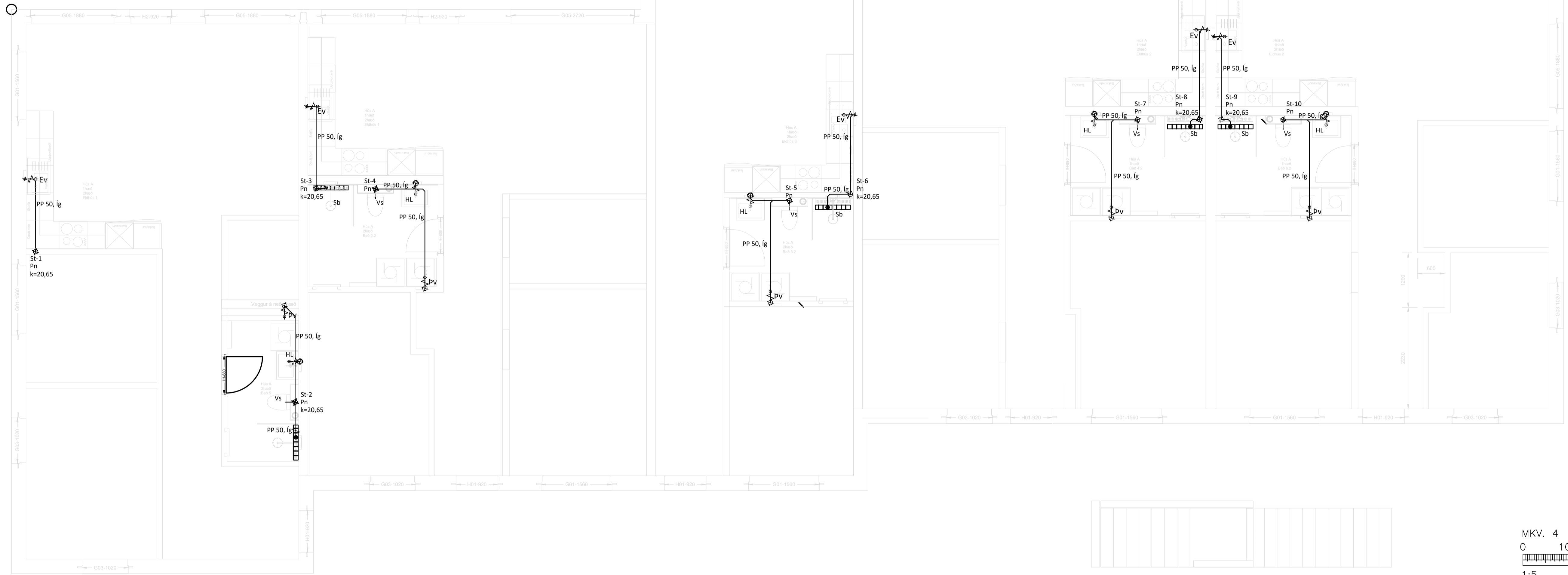
**T.S.V. s/f**  
Beitistaðir  
301 Akranesi

kt:511096-3089  
S. 8407600  
netfang: s.vigl@tsv.is

ÖLL AFRÖD OG AFRITUN TEIKNINGAR, AD HLU TA EBA HEILD, ER HAD SKRIFLEGU LEYFI HÖFUNDAR.

UNDIRSKRIFT SAMBÆMINGARHÖNNUNÐAR:

UNDIRSKRIFT HÖNNUNÐAR:



Grunnmynd fráveita  
Hús A, 2 hæð  
Mkv. 1

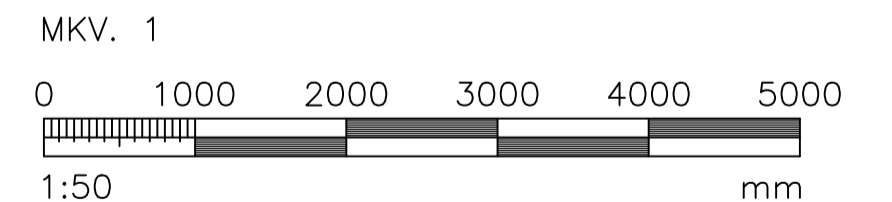
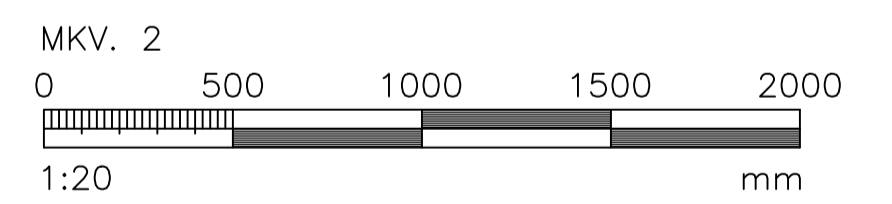
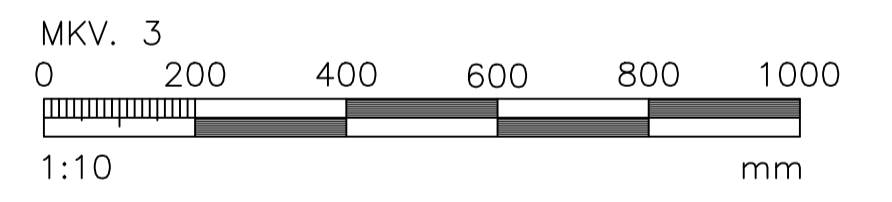
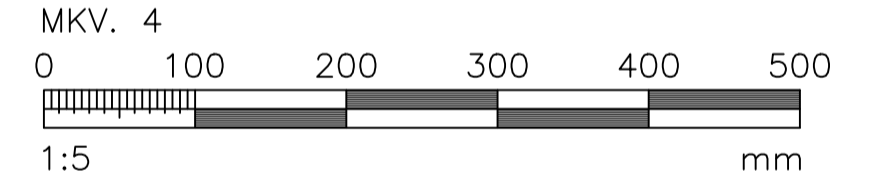
SKÝRINGAR:

- MERKINGAR:
- SKOLPLÖGN
  - REGNVATNSLÖGN
  - JARÐVATNSLÖGN
  - OG VATNSLÁS
  - STÚTUR Í GÓLFI
  - FALLPÍPA
  - LEIÐSLA UPP
  - LEIÐSLA NIÐUR
  - J PÍPUR ÚR STEYPUJÁRNI
  - ST PÍPUR ÚR STEINSTEYPU
  - PVC PÍPUR ÚR POLYVINYLKLÓRÍÐ
  - PP PÍPUR ÚR POLYPROPYLEN
  - PEH PÍPUR ÚR POLYETHYLEN
  - HL HANDLAUG
  - VS VATNSSALERNI
  - BK BAKKER
  - SB STEYRIBÁÐ
  - BI SKOLSKÁL (BIDET)
  - EV ELDHÚSVASKUR
  - RV SKOLVASKUR
  - SV RÆSTIVASKUR
  - UP UPPÞVOTTAVÉL
  - PV ÞVOTTAVÉL
  - GN GÓLFNIÐURFALL
  - Gfn Gólfniðurfall með gegnumrennsli
  - NF NIÐURFALL
  - ÞN ÞAKNIÐURFALL
  - SN SVALANIÐURFALL
  - VL VATNSLÁS
  - BR BRUNNUR
  - Hrst HREINSISTÚTUR
  - HP HEITUR POTTUR

ADRAR SKÝRINGAR:  
Efni í lögnum undir húsi og lögnum utanhúss skal vera úr PVC eða sambærilegu efni.  
Efni í fráveitulögnum innanhúss skal vera úr PP eða PEH.  
Undir húsi skal festa rör upp í dregara eins og við verður komið.

Sanda skal umhverfis lagirnir í jörðu með a.m.k. 150 mm sandlagi.  
Bil á milli festingar á láréttum plastleiðslum sé mest 10xd og 15xd fyrir útlöftunarlöslum, þar sem d er ytra þvermál pípu

Allt efni og frágangur skal vera í samræmi við gildandi reglur og staðla, s.s. ÍST 65 og ÍST 68.



Sjá einnig teikningu P200 og P211

ÚTGÁFUFRILL			
NÚMÉR:	DAGS:	SKÝRINGAR:	HANNAÐ:
B1	10.04.2024	BYGGINGATEIKNING	SV

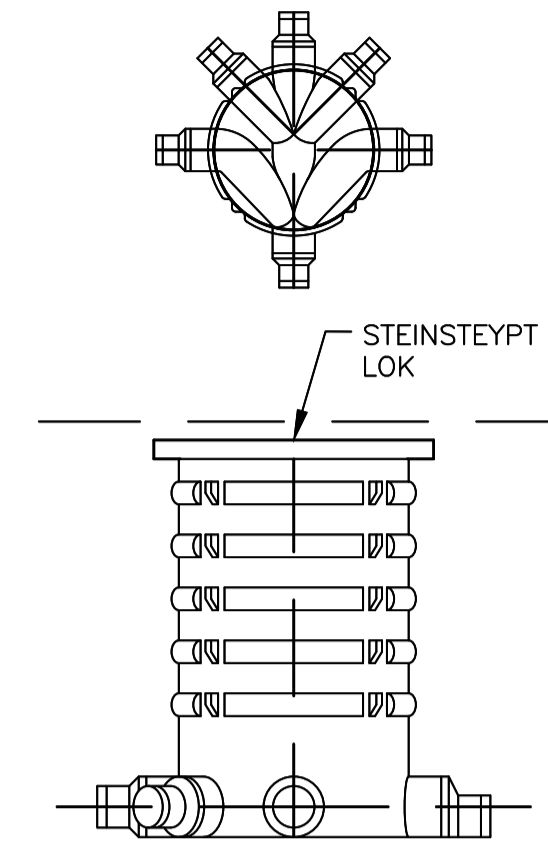
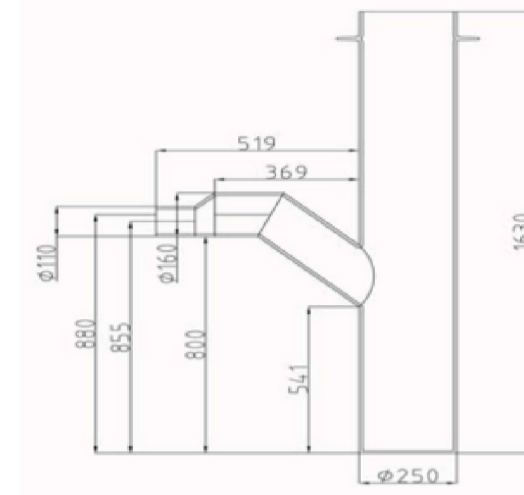
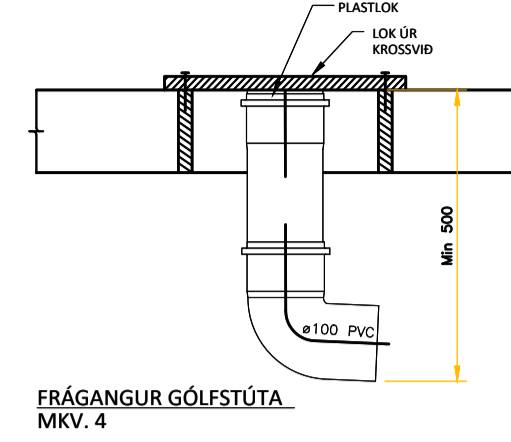
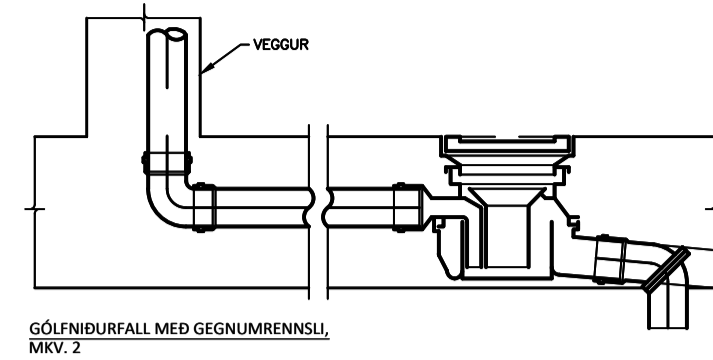
**T.S.V. s/f**  
Beitistaðir  
301 Akranesi  
kt:511096-3089  
S. 8407600  
netfang: s.vigl@tsv.is

ÖLL AFRNOT OG AFRITUN TEIKNINGAR, AD HLUTA EÐA HEILD, ER HÁÐ SKRIFLEGU LEYFI HÖFUNDAR.  
DAGS. UNDIRSKRIFTAR: NAFN OG KT. SAMRÆMINGARHÖNNUNÐAR:  
UNDIRSKRIFT SAMRÆMINGARHÖNNUNÐAR:

HEITI VERKS:  
**Stekkjaberg 11**  
Hafnarfjörður

HEITI TEIKNINGAR:  
HREINLÆTISKERFI  
FRÁVEITA, hús A, 2 hæð  
Grunnmynd, snið og skýringar

MÆLT:	TEIKNAD:	GEYMSLUNÚMÉR:	VNR:
SV	SV	1:50	2024-0410
HANNAÐ:	YFIRFARID:	MKV:	NR TEIKNINGAR:
SV			<b>P210</b>
DAGS. UNDIRSKRIFTAR:	NAFN OG KT. HÖNNUNÐAR:	171057-4429	ÚTGÁFA:
UNDIRSKRIFT HÖNNUNÐAR:	Saemundur Viglundsson		B1



PLASTBRUNNUR ø600, MKV. 2

SKÝRINGAR:

MERKINGAR:

- SKOLPLÖGN
- REGNVATNSLÖGN
- JARÐVATNSLÖGN
- OG
- VATNSLÁS
- STÚTUR Í GÓLFI
- FALLPÍPA
- LEIÐSLA UPP
- LEIÐSLA NIÐUR

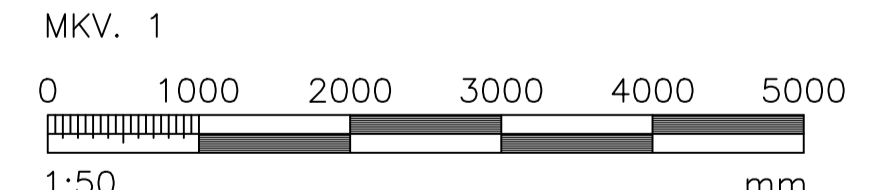
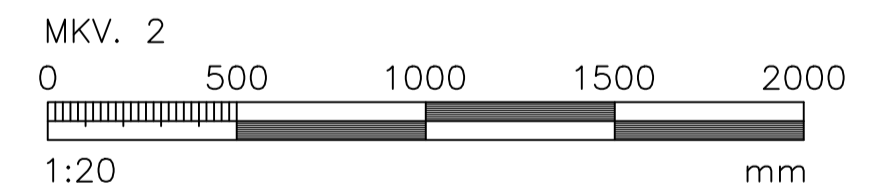
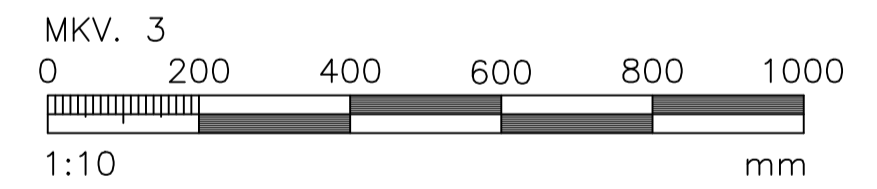
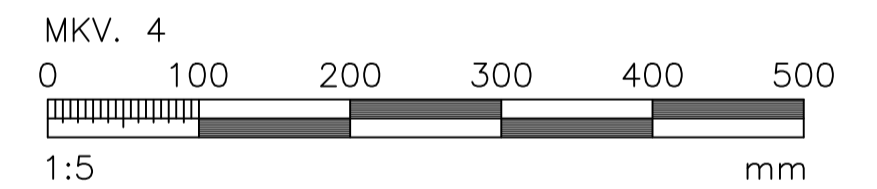
- J PÍPUR ÚR STEYPUJÁRNI
- ST PÍPUR ÚR STEINSTEYPU
- PVC PÍPUR ÚR POLYVINYLKÍLÓRÍÐ
- PP PÍPUR ÚR POLYPROPYLEN
- PEH PÍPUR ÚR POLYETHYLEN
- HL HANDLAUG
- V5 VATNSSALERNI
- BK BADKER
- SB STEYPIBÁÐ
- BI SKOLSKÁL (BIDET)
- EV ELDHÚSVASKUR
- SV SKOLVASKUR
- RV RÆSTIVASKUR
- UP UPPVOTTAVÉL
- PV VOTTAVÉL
- GN GÓLFNIDURFALL
- Gm Gólfniðurfali með gegnumrensli
- NF NIDURFALL
- DN ÞAKNIDURFALL
- SN SVALANIDURFALL
- VL VATNSLÁS
- BR BRUNNUR
- Hrst HREINSISTÚTUR
- HP HEITUR POTTUR

ADRAR SKÝRINGAR:  
Efni í lögnum undir húsi og lögnum utanhúss skal vera úr PVC eða sambærilegu efni.  
Efni í fráveitulögnum innanhúss skal vera úr PP eða PEH.  
Undir húsi skal festa rör upp í dregara eins og við verður komið.

Sanda skal umþverfis lagnir í jörðu með a.m.k. 150 mm sandlagi.

Bíl á milli festingar á láréttum plastleiðslum sé mest 10xd og 15xd fyrir útlöfunarleiðslum, þar sem d er ytra þvermál pípu

Allt efni og frágangur skal vera í samræmi við gildandi reglur og staðla, s.s. ÍST 65 og ÍST 68.



HEITI VERKS:  
**Stekkjaberg 11**  
Hafnarfjörður

HEITI TEIKNINGAR:  
HREINLÆTISKERFI  
FRÁVEITA HÚS A  
Kerfismynd, snið og skýringar

MÆLT:	TEIKNAD:	GEYMSLUNÚMÉR:	VNR:
SV	SV	1:50	2024-0410
HANNAÐ:	YFIRARÍÐ:	MKV:	NR. TEIKNINGAR:
SV	SV	1:50	<b>P211</b>
DAGS. UNDIRSKRIFTAR:	NAFN OG KT. HÖNNUNÐAR:	ÚTGÁFA:	B1
DAGS. UNDIRSKRIFTAR:	NAFN OG KT. HÖNNUNÐAR:	ÚTGÁFA:	
UNDIRSKRIFT HÖNNUNÐAR:	UNDIRSKRIFT SAMRÆMINGARHÖNNUNÐAR:	ÚTGÁFA:	

ALLAR MÁLSETNINGAR  
SKAL SANNREYNA M.V.  
TEIKNINGAR ARKITEKTS.

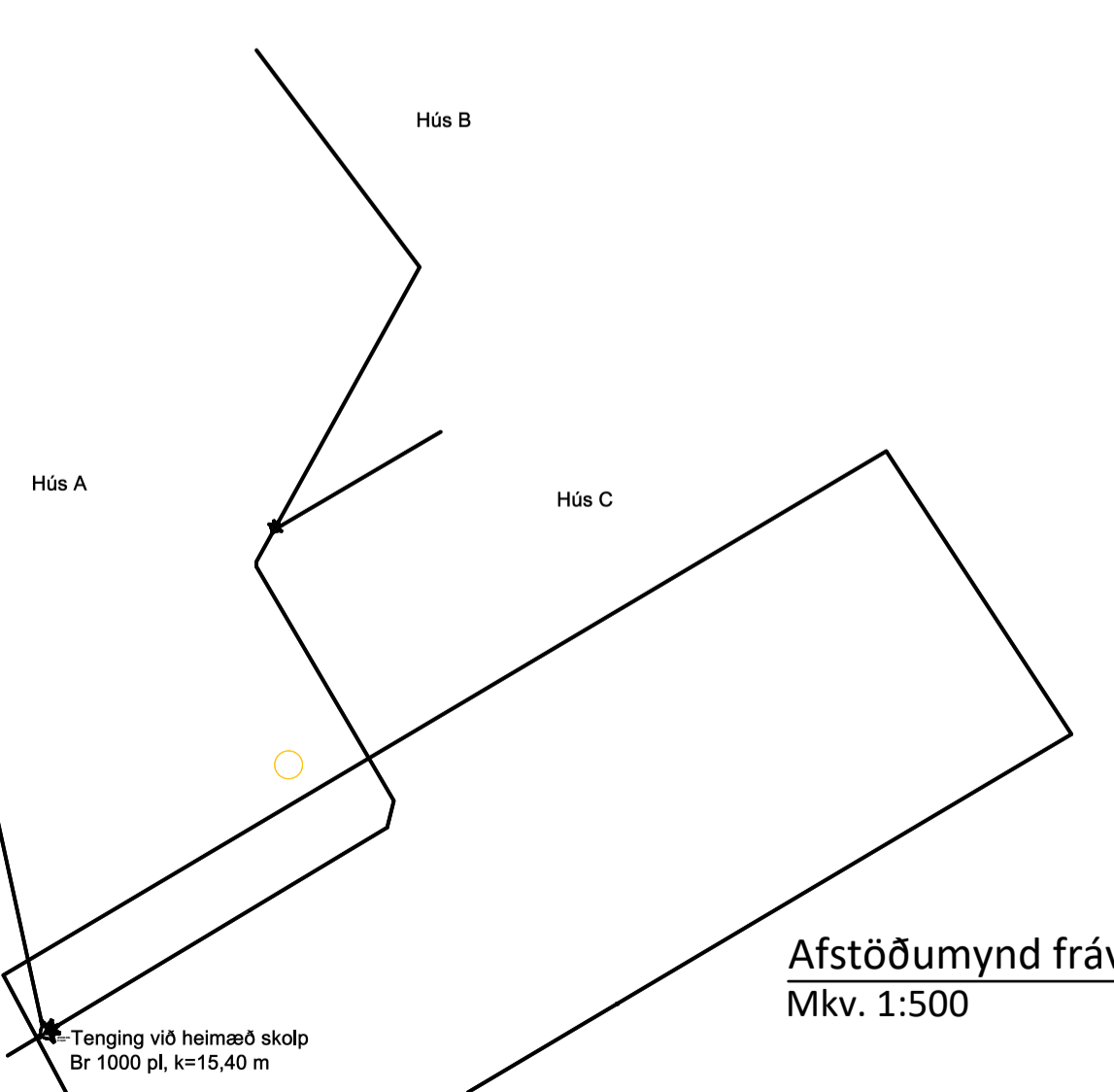
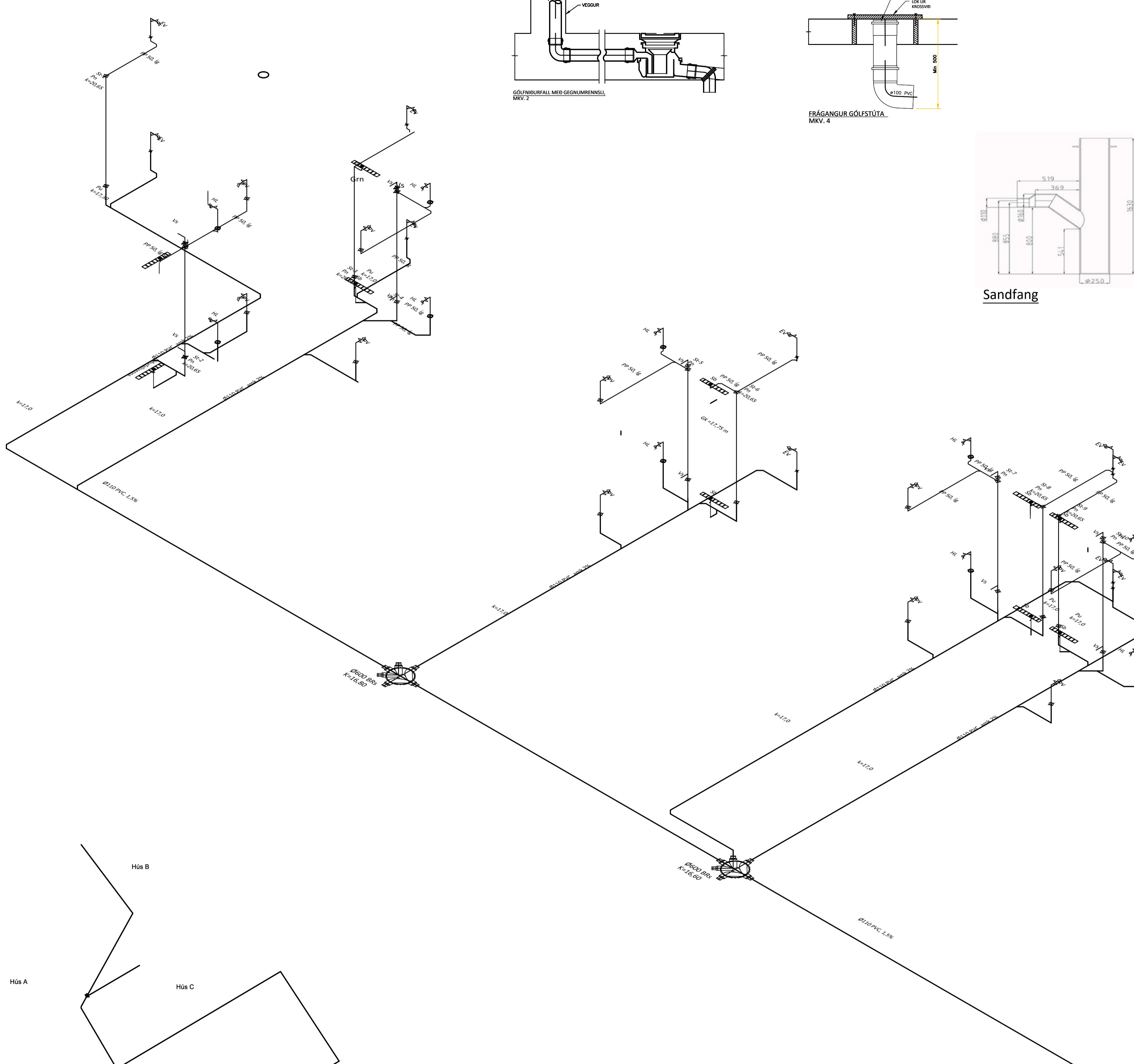
ÚTGÁFUFRILL			
NÚMÉR:	DAGS:	SKÝRINGAR:	HANNAÐ:
B1	10.04.2024	BYGGINGATEIKNING	SV

**T.S.V. s/f**  
Beitistaðir  
301 Akranesi  
kt:511096-3089  
S. 8407600  
netfang: s.vigl@tsv.is

ÖLL AFNOT OG AFRTUN TEIKNINGAR, AD HLUTA EÐA HEILD, ER HÁÐ SKRIFLEGU LEYFI HÖFUNÐAR.

UNDIRSKRIFT SAMRÆMINGARHÖNNUNÐAR:

UNDIRSKRIFT HÖNNUNÐAR:



Sjá einnig teikningu  
P210 og P200